

TERMOSTATO DIFERENCIAL
PARA AQUECIMENTO SOLAR

MMZ601N - 90~240VCA - P488

1. CARACTERÍSTICAS

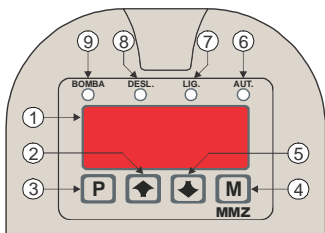
O MMZ é um controlador digital microcontrolado projetado para aplicações de aquecimento solar, atuando no controle da circulação da água através do diferencial de temperatura entre os coletores solares e o reservatório térmico. Permite automatizar o aquecimento de piscinas, atuando com dois sensores e dispondo de funções de anticongelamento e sobreaquecimento.

A temperatura é visualizada no display de quatro dígitos e o estado da saída é indicado pelo led (BOMBA). O instrumento possui duas entradas para sensor de temperatura do tipo NTC, e uma saída de controle para o acionamento da bomba.

O controlador restringe o acesso aos parâmetros de configuração através de um código de proteção, impedindo que pessoas não autorizadas alterem a programação.

Indicado para uso em sistemas de aquecimento solar.

O produto tem prazo de garantia de 2 anos, contados a partir da data de venda que consta na nota fiscal. Os mesmos estão garantidos em caso de defeito de fabricação.

2. APRESENTAÇÃO

1-Display - indica normalmente a temperatura do reservatório. Quando em programação indica o mnemônico do parâmetro ou valor a ser programado.

2-Tecla de Incremento. Utilizada para incremento dos valores dos parâmetros dentro da programação.

3-Tecla de Programação.

4-Tecla de seleção manual do modo de funcionamento da bomba.

5-Tecla de Decremento. Utilizada para decremento dos valores dos parâmetros dentro da programação. Quando fora de programação é utilizada para exibir as temperaturas.

6-Led de indicação do Modo da Bomba Automático.

7-Led de indicação do Modo da Bomba Ligado.

8-Led de indicação do Modo da Bomba Desligado.

9-Led de indicação do estado da Bomba.

3. ESPECIFICAÇÕES**3.1 GERAIS**

- * Resolução decimal: 0,1° C.
- * Acesso à programação protegido por senha.
- * Display's a led's vermelhos com quatro dígitos.

3.2 DIMENSÕES

- * Peso aproximado: 125 g.
- * Dimensões: 116 x 77 x 32 mm. Detalhes no item 12.

3.3 SENSORES DE TEMPERATURA

- Faixa de temperatura: -19,9 a 99,9° C.
- * Sensor tipo: NTC 10K, 1%, B: 3435/25° C.
- O sensor de temperatura acompanha o controlador, sendo este de 2m , 2x26 AWG.
- Obs.: O cabo do sensor pode ser estendido pelo próprio usuário para até 200 metros.

3.4 ALIMENTAÇÃO

- Tensões: 90~240Vca, automático (fonte chaveada).

3.5 SAÍDAS DE CONTROLE

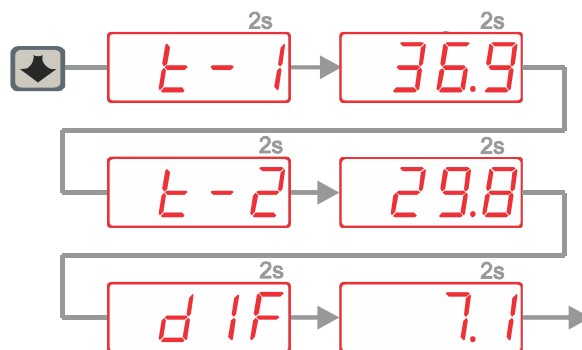
- * Saída: Saída do controle da bomba.
- Saída à relé: máx. 1-1/2HP – 220Vca.

4. MODO DE FUNCIONAMENTO DA BOMBA

A seleção do modo de funcionamento da bomba é realizada pressionando-se a tecla M. A cada pressionar o modo é alterado entre Desligado / Ligado / Automático. Os led's ao lado do display indicam o modo selecionado.

5. INDICAÇÃO DAS TEMPERATURAS

Em modo de operação o controlador indica a temperatura definida como preferencial no parâmetro F-5. Para visualizar as demais temperaturas ou o diferencial de temperatura T1-T2, deve-se pressionar a tecla de decremento por 2 segundos. A indicação das temperaturas ocorre conforme figura abaixo:

**6. NÍVEL 1 DE PROGRAMAÇÃO (ACESSO USUÁRIO)**

PARA ACESSAR ESSE MODO DE PROGRAMAÇÃO DEVE-SE PRESSIONAR BREVEMENTE A TECLA DE PROGRAMAÇÃO 'P'. Utilize as teclas de incremento e decremento para alterar o valor. Pressione a tecla de programação P para confirmar o valor.

- SP** **TEMPERATURA DE SOBREAQUECIMENTO (T2) PARA DESLIGAR A BOMBA.** Quando a temperatura no sensor 2 atingir o valor programado neste parâmetro a bomba é desligada cessando a circulação da água. Previne por exemplo, desconforto térmico caso o sensor 2 seja utilizado em aquecimento de piscinas.
- Ajustável de: -19,9 a 99,9° C.
 - Valor de fábrica: 30,0° C.
 - OBS.: A histerese deste parâmetro é fixa em 2,0° C.

7. NÍVEL 2 DE PROGRAMAÇÃO (ACESSO TÉCNICO)

PARA ACESSAR ESSE MODO DE PROGRAMAÇÃO DEVE-SE MANTER PRESSIONADA A TECLA DE PROGRAMAÇÃO 'P' POR 8 SEGUNDOS. Utilize as teclas de incremento e decremento para alterar o valor. Pressione a tecla de programação P para confirmar e avançar o parâmetro.

- cod** **CÓDIGO DE PROTEÇÃO.** Evita que pessoas não autorizadas possam alterar as configurações do controlador. O código para acesso as funções é 162.
- Para carregar os valores originais de fábrica o código a ser inserido é 218.
 - Ajustável de: 0 a 999.
 - CÓDIGO: 162.**

- F-1** **DIFERENCIAL DE TEMPERATURA (T1-T2) PARA LIGAR A BOMBA.** Quando o diferencial de temperatura T1-T2 for superior ao valor programado neste parâmetro a bomba é ligada dando início à circulação da água.
- Ajustável de: (F-2 + 0,1) a 50,0° C.
 - Valor de fábrica: 10,0° C.

- F-2** **DIFERENCIAL DE TEMPERATURA (T1-T2) PARA DESLIGAR A BOMBA.** Quando o diferencial de temperatura T1-T2 for inferior ao valor programado neste parâmetro a bomba é desligada cessando a circulação da água.
- Ajustável de: 1,0 a (F-1 - 0,1)° C.
 - Valor de fábrica: 5,0° C.

- F-3** **TEMPERATURA ANTICONGELAMENTO PARA LIGAR A BOMBA.** Evita a formação de gelo e conseqüentemente possível deterioração dos canos, caso a temperatura nos coletores esteja baixa, por exemplo: noites de inverno.
- Ajustável de: -19,9° C a 99,9° C.
 - Valor de fábrica: 5,0° C.
 - OBS.: A histerese deste parâmetro é fixa em 2,0° C.

F-4

TEMPERATURA DE SOBREAQUECIMENTO (T1) PARA DESLIGAR A BOMBA. Evita que água superaquecida circule pelos canos prevenindo contra a deterioração dos mesmos, caso estes sejam de PVC, por exemplo.

Ajustável de: -19,9 a 99,9° C.

Valor de fábrica: 70,0° C.

OBS.: A histerese deste parâmetro é fixa em 2,0° C.

F-5

INDICAÇÃO PREFERENCIAL. Seleciona a temperatura a ser exibida no display.

0 = Indica T1, temperatura dos coletores solares.

1 = Indica T2, temperatura do reservatório térmico.

2 = Indica TD, diferencial de temperatura T1-T2.

Valor de fábrica: 1.

8. FUNCIONAMENTO

8.1 FUNCIONAMENTO GERAL

O controlador tem por finalidade controlar a circulação de água entre os coletores solares e o reservatório térmico (ou piscina) através do diferencial de suas temperaturas. Com o diferencial das temperaturas medidas (T1- T2) alcançando um valor igual ou maior ao programado no parâmetro F-1, a bomba é ligada. Então, é iniciada a circulação da água, a água quente do coletor desce para o reservatório, e a água deste sobe ao coletor solar, de modo que, a diferença de temperatura tende a diminuir. Ao alcançar o valor programado em F-2 a bomba é novamente desligada, cessando a circulação da água.

8.2 CONTROLE DE ANTICONGELAMENTO

O sistema de anticongelamento evita que o coletor solar seja danificado pela baixa temperatura. Caso a medida mensurada no sensor de temperatura T1 (temperatura dos coletores) esteja abaixo do ajuste realizado no parâmetro de temperatura anti-congelamento para ligar a bomba (parâmetro F-3), bomba é ligada de modo a inserir a água quente do reservatório para o coletor solar.

8.3 CONTROLE DE SOBREAQUECIMENTO T1

O sistema de controle de superaquecimento no sensor T1 evita que os canos sejam danificados pela alta temperatura. Quando a mesma ultrapassar o valor programado na temperatura de superaquecimento T1 para desligar a bomba (parâmetros F-4), a bomba é desativada até que a medida do sensor T1 caia abaixo do valor de F-4 menos 2,0°C (histerese superaquecimento T1).

8.4 CONTROLE DE SOBREAQUECIMENTO T2

O sistema de controle de superaquecimento no sensor T2 (ver parâmetro SP, nível 1 de programação) é utilizado para definir a temperatura de conforto do reservatório/piscina. Quando a temperatura mensurada no sensor T2 ultrapassar o valor programado no parâmetro SP, a bomba é desativada até que a medida do sensor T2 caia, evitando assim o desconforto térmico.

9. INDICAÇÕES DE ERRO

Er1

ERRO NO SENSOR DE TEMPERATURA T1, TEMPERATURA DOS COLETORES.

Motivo: Sensor danificado, mal conectado, em curto-circuito, cabo interrompido, ou temperatura mensurada fora da faixa operacional do controlador.

Providências: verificar a conexão do sensor com o controlador e o correto funcionamento do mesmo.

Er2

ERRO NO SENSOR DE TEMPERATURA T2, TEMPERATURA DO RESERVATÓRIO TÉRMICO.

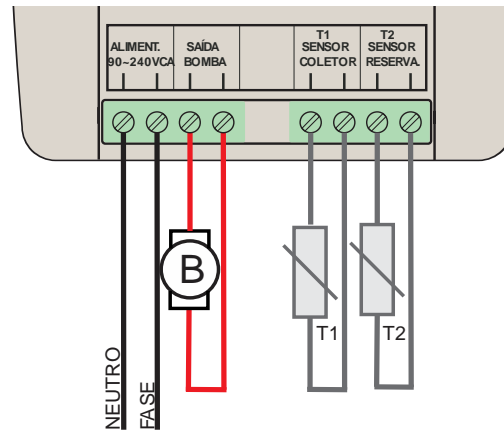
Motivo: Sensor danificado, mal conectado, em curto-circuito, cabo interrompido, ou temperatura mensurada fora da faixa operacional do controlador.

Providências: verificar a conexão do sensor com o controlador e o correto funcionamento do mesmo.

CASO OCORRA UM ERRO EM ALGUM SENSOR DE TEMPERATURA O MESMO SERÁ REPRESENTADO CONFORME MNEMÔNICOS ACIMA DESCRITOS, E A SAÍDA DE CONTROLE DA BOMBA SERÁ DESLIGADA.

CASO CONSTATADO ERRO NO SENSOR T1 (TEMPERATURA DOS COLETORES) OU NO SENSOR T2 (TEMPERATURA DO RESERVATÓRIO TÉRMICO) A INDICAÇÃO DIFERENCIAL T1-T2 SERÁ IGUAL A ZERO.

10. ESQUEMA DE LIGAÇÃO



B = BOMBA.

T1 = TEMPERATURA DOS COLETORES.

T2 = TEMPERATURA DO RESERVATÓRIO TÉRMICO OU PISCINA.

10.1 OBSERVAÇÕES

* Sensor tipo: NTC 10K, 1%, B: 3435/25° C.

O sensor de temperatura acompanha o controlador, sendo este de 2m de comprimento, 2x26 AWG. O cabo do sensor pode ser estendido pelo próprio usuário para até 200 metros.

* Os sensores de temperatura são do tipo termo-resistências, portanto não possuem polaridade.

* Caso exista a necessidade de substituição dos sensores de temperatura favor contatar a Tholz, ou utilizar sensor compatível.

11. CONSIDERAÇÕES SOBRE A INSTALAÇÃO ELÉTRICA

* A alimentação do controlador deve ser proveniente de uma rede própria para instrumentação, caso não seja possível sugerimos a instalação de um filtro de linha para proteger o controlador.

* Recomendamos que os condutores de sinais digitais e analógicos devem ser afastados dos condutores de saída e de alimentação, e se possível em eletrodutos aterrados.

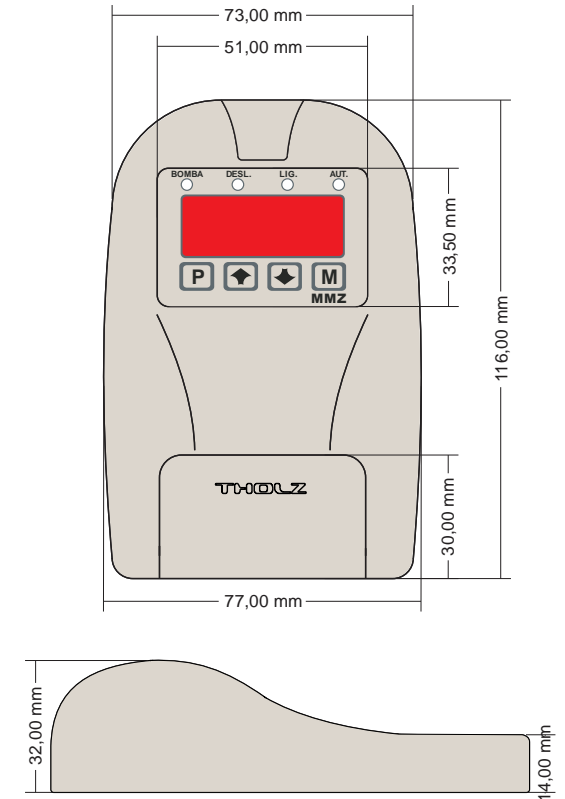
* Sugerimos a instalação de supressores de transientes (FILTRO RC) em bobinas de contadoras, em solenóides, em paralelo com as cargas.

* A instalação e manutenção deverá ser feita por técnico especializado.

* A norma NBR5410 deverá ser obedecida nas instalações elétricas.

* Jamais instale ou faça manutenções no equipamento ou partes que estejam conectadas a ele sem antes desligar a rede elétrica, sob risco de choque elétrico.

12. DIMENSÕES



Para resolver quaisquer dúvidas, entre em contato conosco.

THOLZ Sistemas Eletrônicos

Rua Santo Inácio de Loiola, 70.

Fone: (051) 3598 1566

Centro, Campo Bom, RS, Brasil.

<http://www.tholz.com.br>

Cep: 93700-000

E-mail: tholz@tholz.com.br

* O fabricante reserva-se o direito de alterar qualquer especificação sem aviso prévio.