

Motobomba Centrífuga Residencial



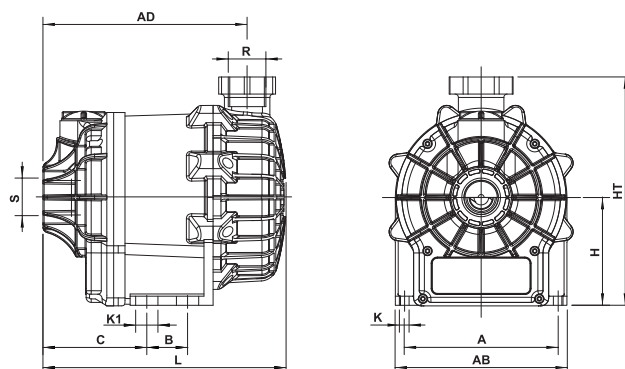
MOTOBOMBA CENTRÍFUGA

- **Filtro Exclusivo.**
- **Exclusivo material HPP. Super resistente.**
- **Ideal para ambientes externos e zonas litorâneas.**
- **Compacta e leve.**
- **Garantia de 2 anos.**

A nova geração em Motobombas Centrífugas

APLICAÇÕES

- **Recalque e circulação de água limpa residencial.**

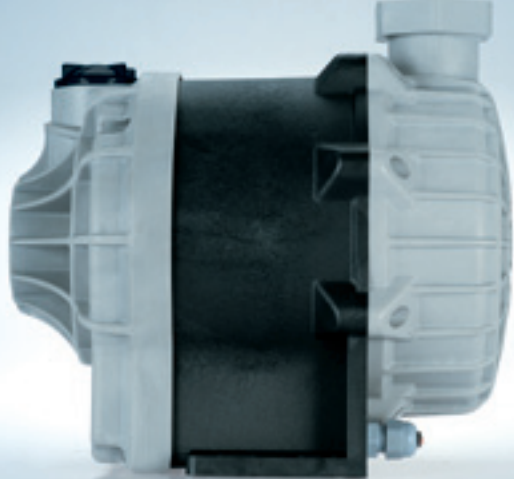


ESPECIFICAÇÕES TÉCNICAS E CARACTERÍSTICAS DIMENSIONAIS

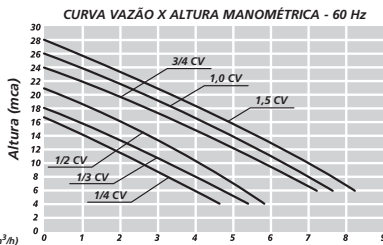
MODELO - 60 Hz		POT		TUBULAÇÃO	DIMENSÕES PRINCIPAIS (mm)												
120V	220V	(CV)	(kW)	Sucção/Recalque	A	AB	AD	B	C	H	HT	K	K1	L	R*	S*	kg
MB63E0004AS	MB63E0001AS	1/4	0,18	1" Gás	135	151	178	33	92,5	95	201	8,5	18,5	210	1" Gás	1" Gás	3,5
MB63E0005AS	MB63E0002AS	1/3	0,25	1" Gás	135	151	178	33	92,5	95	201	8,5	18,5	210	1" Gás	1" Gás	3,9
MB63E0006AS	MB63E0003AS	1/2	0,37	1" Gás	135	151	178	33	92,5	95	201	8,5	18,5	210	1" Gás	1" Gás	4
MB71E0005AS	MB71E0002AS	3/4	0,55	1" Gás	135	151	220	55	108	95	201	8,5	28	254	1" Gás	1" Gás	6
MB71E0006AS	MB71E0003AS	1,0	0,75	1" Gás	135	151	220	55	108	95	201	8,5	28	254	1" Gás	1" Gás	6,6
MB71E0007AS	MB71E0004AS	1,5	1,12	1" Gás	135	151	220	55	108	95	201	8,5	28	254	1" Gás	1" Gás	7,5
MODELO 50Hz - 220V																	
MB63E0007AS		1/3	0,25	1" Gás	135	151	178	33	92,5	95	201	8,5	18,5	210	1" Gás	1" Gás	4
MB71E0008AS		1/2	0,37	1" Gás	135	151	220	55	108	95	201	8,5	28	254	1" Gás	1" Gás	6
MB71E0009AS		3/4	0,55	1" Gás	135	151	220	55	108	95	201	8,5	28	254	1" Gás	1" Gás	6,6

CARACTERÍSTICAS TÉCNICAS

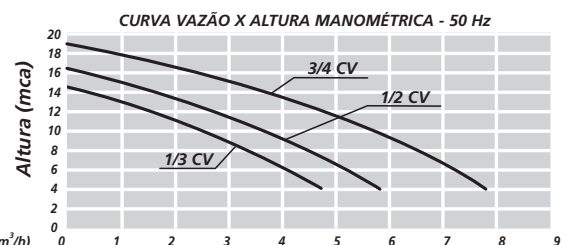
- Motobomba centrífuga monoestágio.
- Motor monofásico de capacitor permanente – monovolt (120V ou 220V) – 60Hz e (220V ou 230V) – 50Hz.
- Blindada com proteção IP68 (NBR6146) – totalmente protegida contra poeira e resistente à submersão acidental ou eventual (sob consulta ao fabricante).
- Isolada eletricamente e não oxidante – nenhum contato da água com eletricidade e componentes metálicos.
- Sensor de escorvamento - desliga automaticamente a motobomba nos casos de ausência de água, bloqueio do rotor ou de sobreaquecimento. Nestas ocorrências, para reiniciar o funcionamento é necessário desconectar a motobomba da rede elétrica (rearme manual).
- Proteção térmica: a motobomba está equipada internamente com protetores térmicos bimetálicos na carcaça e na bobinagem. Desliga automaticamente a motobomba em caso de sobreaquecimento da água (50°C) ou da bobina (130°C) – (rearme manual).
- Rotor / turbina / mancais hidro-magnéticos conjugados.
- Estator bobinado encapsulado em resina.
- Não necessita ventilação externa – troca de calor com a água.



- Isenta de mancais de rolamento e vedações dinâmicas do tipo selo mecânico.
- Chicote elétrico com cabo terra interno.
- Filtro com bujão de escorva incorporado.
- Temperatura de operação da água: 5°C a 45°C.
- Temperatura ambiente (local onde a motobomba está situada): 0°C a 45°C.
- Pressão máxima na sucção: 8mca (0,8 kgf/cm²).



Vazão (m³/h)



Vazão (m³/h)

ESPECIFICAÇÕES TÉCNICAS E CARACTERÍSTICAS HIDRÁULICAS*

MODELO - 60 Hz		POT		PRESSÃO máx. (mca)	TUBULAÇÃO	Altura Manométrica Total (mca)													
120V	220V	(CV)	(kW)			Vazão (m³/h)													
MB63E0004AS	MB63E0001AS	1/4	0,18	16,5	1" Gás	4,8	4,1	3,4	2,6	1,9	1,1	*	*	*	*	*	*	*	*
MB63E0005AS	MB63E0002AS	1/3	0,25	17,8	1" Gás	5,3	4,7	4,0	3,3	2,6	1,7	0,9	*	*	*	*	*	*	
MB63E0006AS	MB63E0003AS	1/2	0,37	20,8	1" Gás	5,8	5,2	4,7	4,1	3,4	2,8	2,0	1,3	*	*	*	*	*	
MB71E0005AS	MB71E0002AS	3/4	0,55	24,0	1" Gás	*	7,1	6,6	6,0	5,3	4,6	3,8	3,1	2,2	1,1	*	*	*	
MB71E0006AS	MB71E0003AS	1,0	0,75	25,9	1" Gás	*	7,6	7,1	6,4	5,8	5,2	4,5	3,7	2,9	1,9	0,9	*	*	
MB71E0007AS	MB71E0004AS	1,5	1,12	27,8	1" Gás	*	8,1	7,6	7,1	6,5	5,9	5,3	4,6	3,8	3,1	2,2	1,1	*	
MODELO - 50 Hz - 220V																			
MB63E0007AS		1/3	0,25	14,5	1" Gás	4,7	4,1	3,2	2,2	1,3	0,2	*	*	*	*	*	*	*	
MB71E0008AS		1/2	0,37	16,5	1" Gás	5,8	5,2	4,4	3,6	2,8	1,7	0,4	*	*	*	*	*	*	
MB71E0009AS		3/4	0,55	18,9	1" Gás	7,8	7,2	6,6	5,6	4,7	3,7	2,5	1,0	*	*	*	*	*	

*Válidas para nível do mar (20°C), sucção 0 (mca) e não inclusas perdas de carga.

(10 mca = 1 kgf/cm² = 14,23 PSI)

CARACTERÍSTICAS ELÉTRICAS

MODELO - 60 Hz	TENSÃO (V)	POT (CV)	(kW)	CORRENTE média (A)	CONSUMO médio (W)	FATOR POT médio(cosφ)
MB63E0004AS	120 V	1/4	0,18	4,2	523	0,97
MB63E0005AS	120 V	1/3	0,25	5,2	577	0,98
MB63E0006AS	120 V	1/2	0,37	5,4	689	0,98
MB71E0005AS	120 V	3/4	0,55	6,8	868	0,99
MB71E0006AS	120 V	1,0	0,75	8,6	1029	0,99
MB71E0007AS	120 V	1,5	1,12	9,2	1105	0,99

CARACTERÍSTICAS ELÉTRICAS

MODELO - 60 Hz	TENSÃO (V)	POT (CV)	(kW)	CORRENTE média (A)	CONSUMO médio (W)	FATOR POT médio(cosφ)
MB63E0001AS	220 V	1/4	0,18	2,1	523	0,97
MB63E0002AS	220 V	1/3	0,25	2,6	577	0,98
MB63E0003AS	220 V	1/2	0,37	2,7	689	0,98
MB71E0002AS	220 V	3/4	0,55	3,4	868	0,99
MB71E0003AS	220 V	1,0	0,75	4,3	1029	0,99
MB71E0004AS	220 V	1,5	1,12	4,6	1105	0,97
MODELO 50Hz - 220V						
MB63E0007AS	220 V	1/3	0,25	2,3	504	0,97
MB71E0008AS	220 V	1/2	0,37	2,5	535	0,99
MB71E0009AS	220 V	3/4	0,55	3,5	759	0,97